

SILENTAS

Joint anti-bruit



DESCRIPTION

Joint anti-bruit

AVANTAGES DU PRODUIT

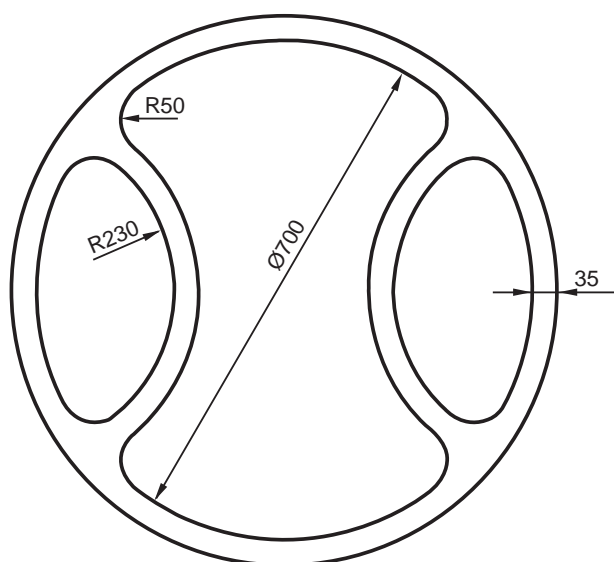
- anti-bruit et esthétique
- plus de morceaux de caoutchouc, grâce à son concept le joint ne tombe pas dans l'ouverture libre du tampon.
- pour tampon universel normalisé diam 760

MATIÈRE

HDPE

INSTRUCTIONS DE POSE

- Retirer le tampon
- Placer le SILENTAS dans le cadre.
- Si les renforts du dessous du couvercle sont trop encombrant: scier les arcs de manutention dans une direction à l'aide d'une disqueuse, les arcs se redresseront lors de la prochaine ouverture.
- Remettre le tampon



RÉFÉRENCE	NR. D'ARTICLE	KG	COLIS
Silentas	C810024		

SILENTAS

Geluidswerende dichting



BESCHRIJVING

Geluidswerende dichting

VOORDELEN VAN HET PRODUCT

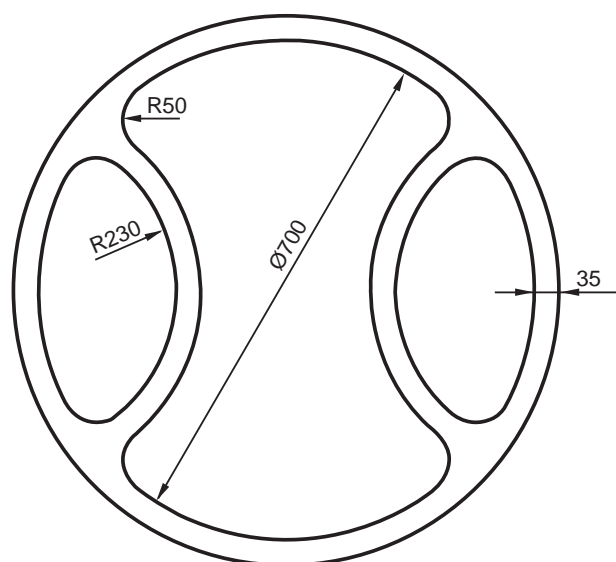
- esthetische en blijvende situatie
- geen geklepper meer door zijn concept valt ring niet in opening
- voor universele deksels diam 760

MATERIAAL

HDPE

PLAATSINGSINSTRUCTIES

- Deksel openen en afnemen
- SILENTAS in kader leggen
- Indien nodig (ivm ruimte versterkingsribben onderaan deksel) manutentiebogen 1 maal doorslijpen (slijpschijf)*, ze plooiën terug bij volgende opening.
- Deksel terug opleggen



REFERENTIE	ARTICLE NR	KG	VERPAK.
Silentas	C810024		