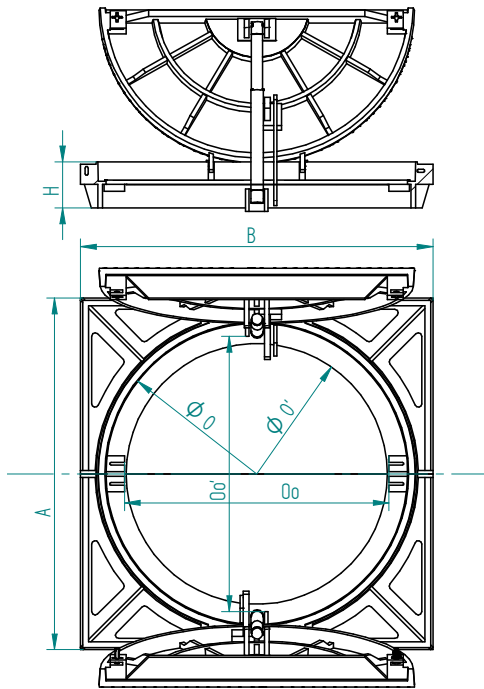




REGARD GO

RESISTANCE
400 KN

OPTION :
Verrouillage par
vis tête H



| MODELE | A | B | SANS VERIN Ø O | AVEC VERIN Ø O' | Oo x Oo' | H | POIDS | POIDS TOTAL |
|--------|------|------|-------------------|--------------------|------------|-----|-----------------------------------|-------------|
| Ø 2000 | 2180 | 2110 | Ø2000 | Ø 1600 | | 205 | TAMPON 270 kg CADRE : 200 kg | 740 KG |
| Ø 1600 | 1835 | 1710 | Ø1600 | Ø 1460 | | 205 | TAMPON : 190 kg CADRE : 150 kg | 530 KG |
| Ø1400 | 1565 | 1565 | Ø1360 | Ø 1160 | 1225 x1175 | 205 | TAMPON : 155 kg CADRE : 132 kg | 442 KG |
| Ø1200 | 1615 | 1600 | Ø1210 | Ø 1010 | | 205 | TAMPON : 112 kg CADRE : 134 kg | 358 KG |
| Ø1000 | 1200 | 1085 | Ø1010 | Ø 810 | | 205 | TAMPON : 98 kg CADRE : 92 kg | 288 KG |

SERIE :

- ✓ Matériau fonte EN-GJS-500-7
- ✓ Revêtement bitumineux

OPTIONS :

- ✓ Marquage à la demande
- ✓ Verrouillage par vis tête hexagonale

Tolérance dimensionnelle
ISO 8062-3
DCTG12

Les caractéristiques de cette fiche technique sont données à titre indicatif sans valeur contractuelle, nous nous réservons le droit de les modifier dans le cadre de notre démarche d'évolution continue.