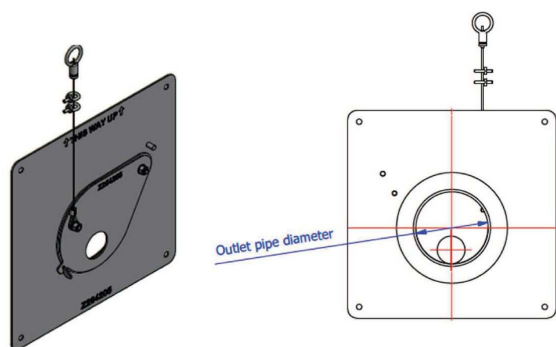


## Q-Plate Draindown Flat

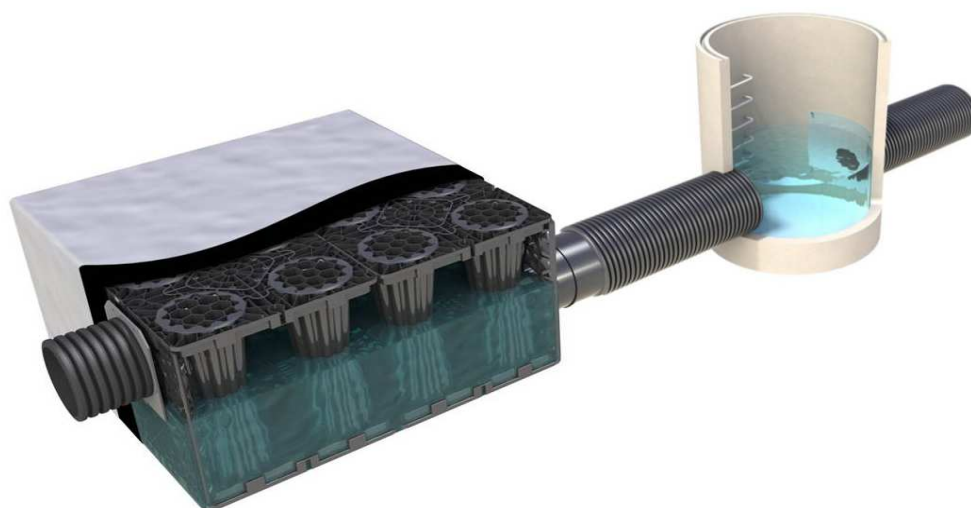


### Régulateur de débit typ Q-Plate Draindown

pour réguler le débit jusqu'à max. 75 l/s  
et un orifice allant jusqu'à max.  $\varnothing$  150 mm;  
fabriqué en acier inoxydable, qualité AISI 304;  
épaisseur de la tôle 3 mm;  
fabriqué sur mesure et dimensionné sur base de  
paramètres spécifiques comme la hauteur d'eau,  
le débit d'écoulement, le tuyau de raccordement  
et la dimension de la chambre d'inspection;  
déblocage de secours actionné par câble et crochet;  
à placer dans une chambre d'inspection carrée  
d'une largeur supérieure au corps du Q-Plate;  
y compris visserie de fixation et joint d'étanchéité;

### Réf. Q-PL-D-F 2/1200 (selon configurateur)

- débit d'écoulement calibré à 2,0 l/s
- hauteur d'eau en amont max. 1200 mm;
- orifice  $\varnothing$  29 mm;
- ouverture de déblocage I =  $\varnothing$  110 mm
- dimensions plaque env. 350 x 350 mm
- montage contre voile sur tuyau  $\varnothing$  160 mm,
- poids total env. 4,5 kg



## Q-PL-D-F 2/1200 Configurateur

SWC QPlate Calc

File Help

Please Type Your Values Below:

ACO

Depth (m)

Flow (l/s)

Orifice Dia (mm)  Dimension D  
 Dimension I

Outlet Diameter (mm)

Flat  Round

Please Select Manhole Size:

Product Specified

Calculate

Generate Chart

QBrake Calc

Clear Fields

